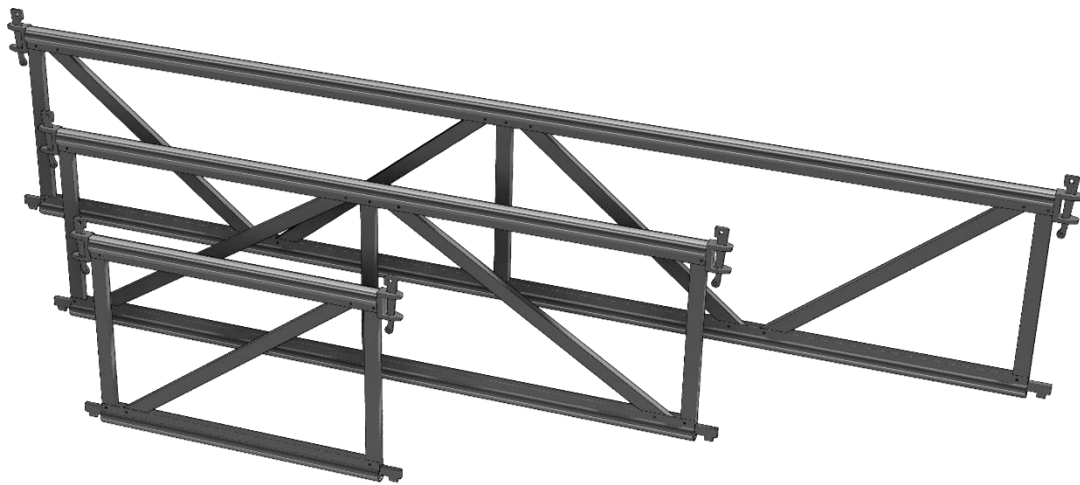




REVISJON: 1
DATO: 09.02.2016
KVALITETSANSVALIG: KB
PRODUKSJONSLEDER: TK

ALUSTAR REKKVERK



VARENUMMER: AK REK 0 00988 / 01984 / 03000

VARENAVN: REKKVERK 1,00 m / REKKVERK 2,00 m / REKKVERK 3,00 m

ALUSTAR

THE LEADING ALUMINUM SCAFFOLD SYSTEM

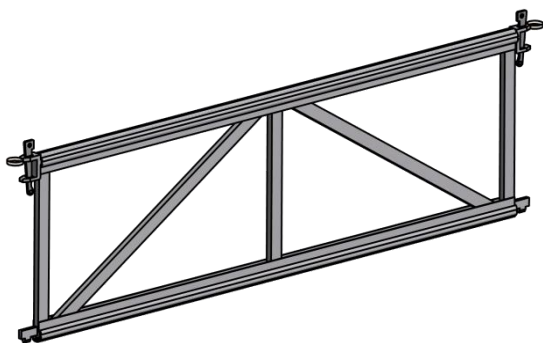
LIGHTER, STRONGER, AND SAFER ALL-ROUND SCAFFOLDING SYSTEM

ALUSTAR REKKVERK



Alustar systemstillas er det eneste metriske systemet i verden og tilbyr en høy grad av fleksibilitet hvor man enkelt og sikkert kan bygge rundt hindringer både vertikalt og horisontalt. Alustar rekkverk sine lengder passer inn og kan kombineres med LB og TB i alle lengder.

Rekkverkene kan benyttes som ankerpunkt for fallsikring.



Rekkverk finnes i tre utførelser: 1, 2 og 3 meters lengde.

Rekkverk er laget i materialer som ikke korroderer og kan benyttes både on- og offshore.

Varenummer	Beskrivelse	Lengde	Lengde inkl. feste	Vekt (kg)
AK REK 0 00968	Rekkverk 1,00 m	1,00 m	968 mm	5,2
AK REK 0 01984	Rekkverk 2,00 m	2,00 m	1984 mm	8,3
AK REK 0 03000	Rekkverk 3,00 m	3,00 m	3000 mm	11,8

Alustar rekkverk er lett å montere og reduserer antall deler i et ferdig stillas. Videre bidrar rekkverkskomponent til å stive av konstruksjonen horisontalt og den er sterk nok til å sikre fallsele i anvist punkt.

